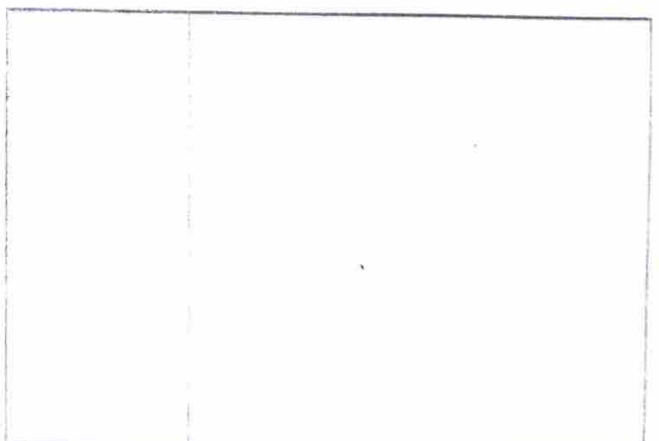
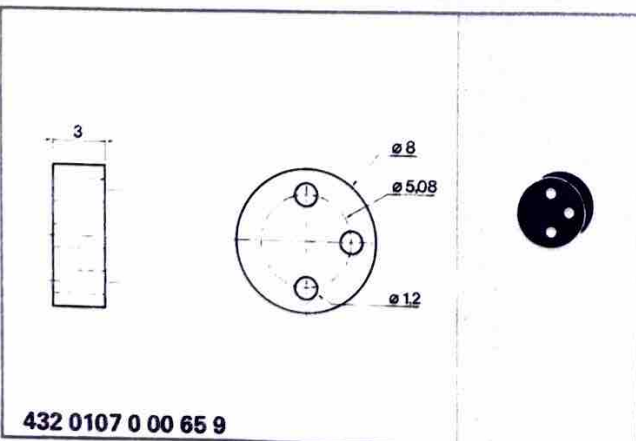
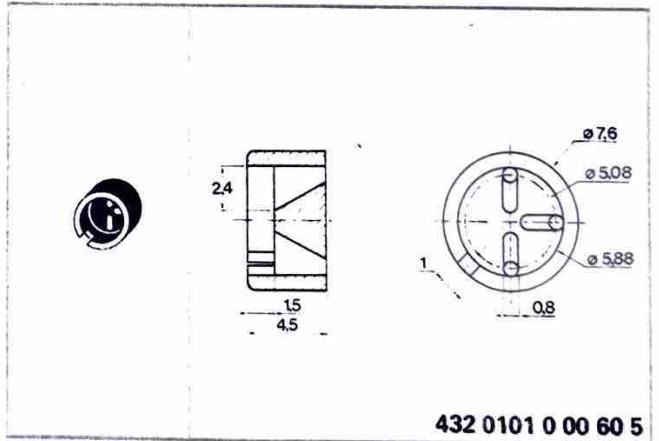
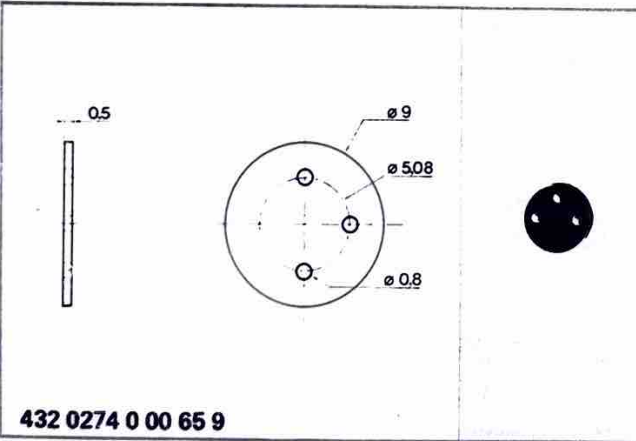
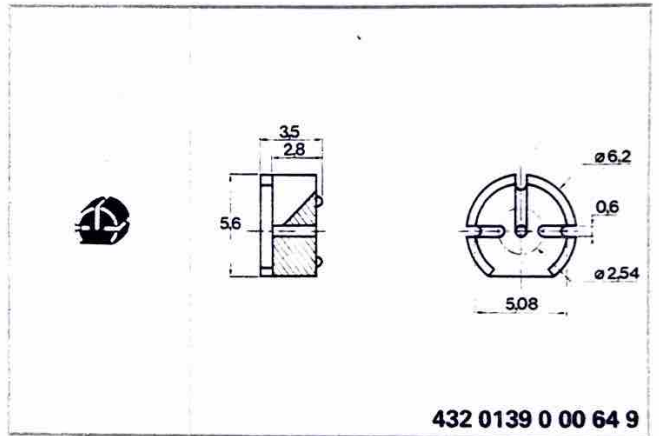
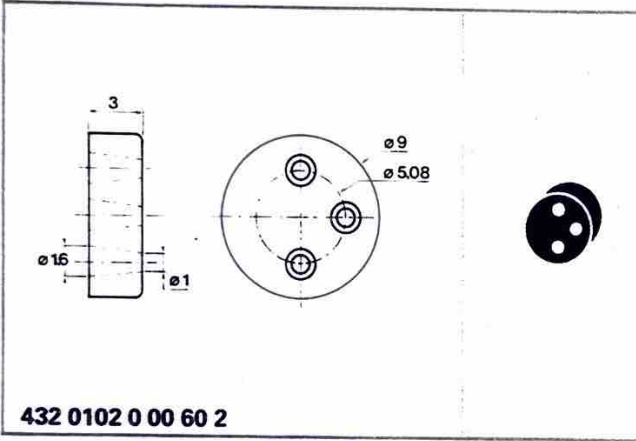


- 60 : NYLON
- 61 : NYLON charge verre/glasfaserverstärkt/glass filled
- 62 : RILSAN
- 53 : DELRIN
- 64 : POLYPROPYLENE
- 65 : TEFLON
- 66 : VERRE FRITTE/GLAS GESINTERT FRITTED GLASS
- 67 : OXYDE POLYPHENYLENE
- 68 : MAKROLON
- 69 : MAKROLON charge verre/glasfaserverstärkt, glass filled
- 70 : POLYIMIDE
- 71 : NORYL

MATIERE MATERIAL MATERIAL	DIMENSIONS ABMESSUNGEN DIMENSIONS		DESIGNATION BEZEICHNUNG DESIGNATION	CODE COMATEL BESTELL-NR. REFERENCE
	A	B		
60			TO 5	432 0102 0 00 60 2
65			EN 274	432 0274 0 00 65 9
65			TO 5.3 T	432 0107 0 00 65 9
64			EPX 002	432 0139 0 00 64 9
60			TO 18	432 0101 0 00 60 5



**ENTRETOISES 4 TROUS**  
**DISTANZSCHEIBEN 4 LOECHER**  
**MOUNTING PADS 4 HOLES**

- 50: NYLON
- 61: NYLON charge verre/glasfaserverstärkt/glass filled
- 62: RILSAN
- 65: DELRIN
- 64: POLYPROPYLENE
- 65: TEFLON
- 66: VERRE FRITTE/GLAS GESINTERT, FRITTED GLASS
- 67: OXYDE POLYPHENYLENE
- 68: MAKROLON
- 69: MAKROLON charge verre/glasfaserverstärkt/glass filled
- 70: POLYIMIDE
- 71: NORYL

MATIERE MATERIAL MATERIAL	DIMENSIONS ABMESSUNGEN DIMENSIONS		DESIGNATION BEZEICHNUNG DESIGNATION	CODE COMATEL BESTELL-NR. REFERENCE
	A	B		
66			VF TO 5	432 0104 0 00 66 6
65			TO 5.4 T	432 0108 0 00 65 9
60			NTO 5	432 0109 0 00 60 2
65			EN 288	432 0288 0 00 65 9
61			EN 340	432 0340 0 00 61 2
63			TO 18 P	432 0123 0 00 63 2

**432 0104 0 00 66 6**

**432 0288 0 00 65 9**

**432 0108 0 00 65 9**

**432 0340 0 00 61 2**

**432 0109 0 00 60 2**

**432 0123 0 00 63 2**

- 60 : NYLON
- 61 : NYLON chargé verre/glasfaserverstärkt/glass filled
- 62 : RILSAN
- 65 : DELRIN
- 64 : POLYPROPYLENE
- 65 : TEFLON
- 66 : VERRE FRITTE/GLAS GESINTERT, FRITTED GLASS
- 67 : OXYDE POLYPHENYLENE
- 68 : MAKROLON
- 69 : MAKROLON chargé verre/glasfaserverstärkt/glass filled
- 70 : POLYIMIDE
- 71 : NORYL

MATIERE MATERIAL	DIMENSIONS ABMESSUNGEN DIMENSIONS		DESIGNATION BEZEICHNUNG DESIGNATION	CODE COMATEL BESTELL-NR. REFERENCE
	A	B		
66			VF TO 18	432 0103 0 00 66 6
69			EN 485	432 0485 0 00 69 6
69			EN 484	432 0484 0 00 69 6
65			EN 273	432 0273 0 00 65 9
63			TO 18 DP 4 P	432 0147 0 00 63 2
61			TO 184 FP 8	432 0126 0 00 61 9

**432 0103 0 00 66 6**

**432 0273 0 00 65 9**

**432 0485 0 00 69 6**

**432 0147 0 00 63 2**

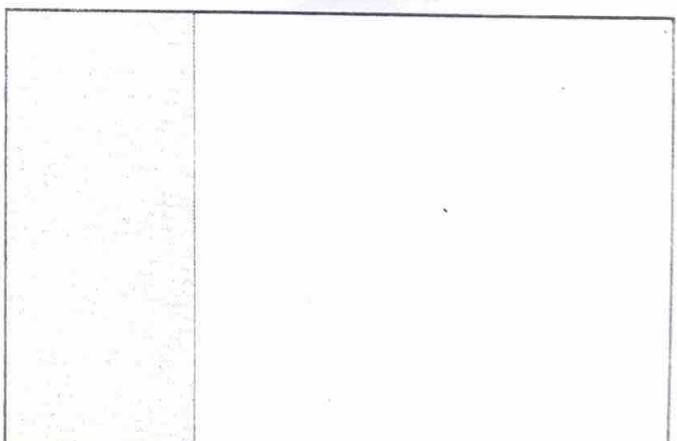
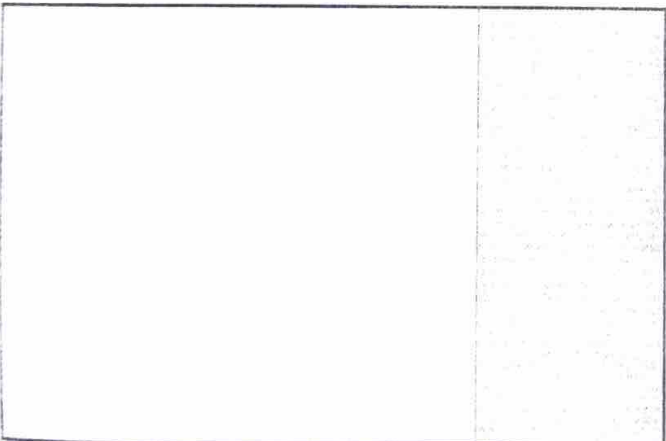
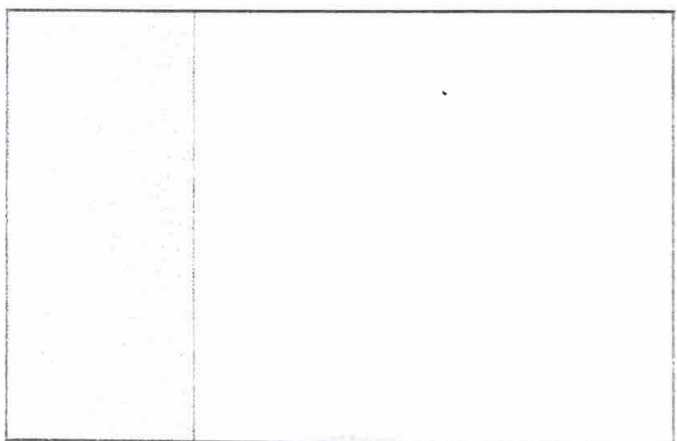
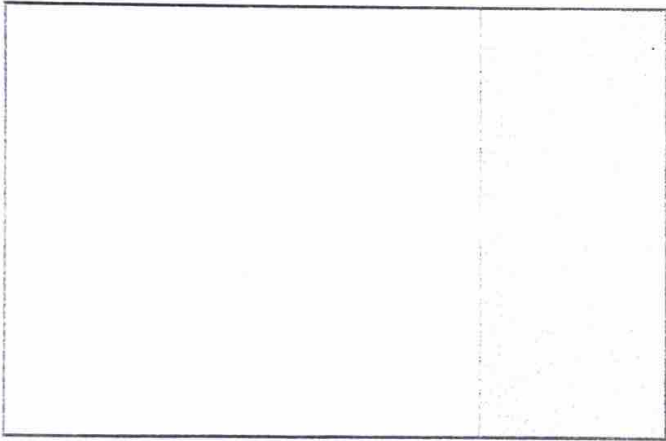
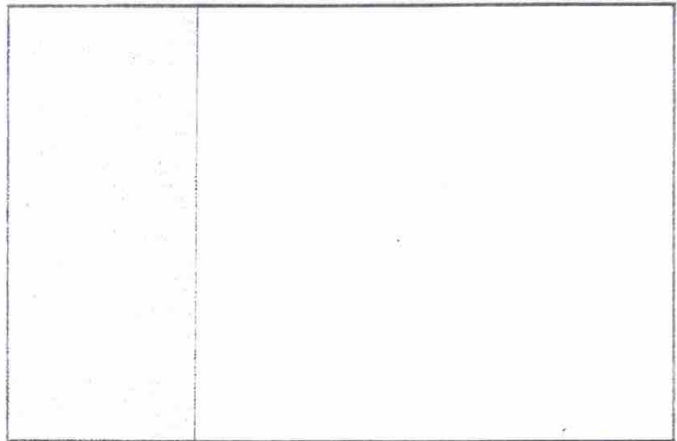
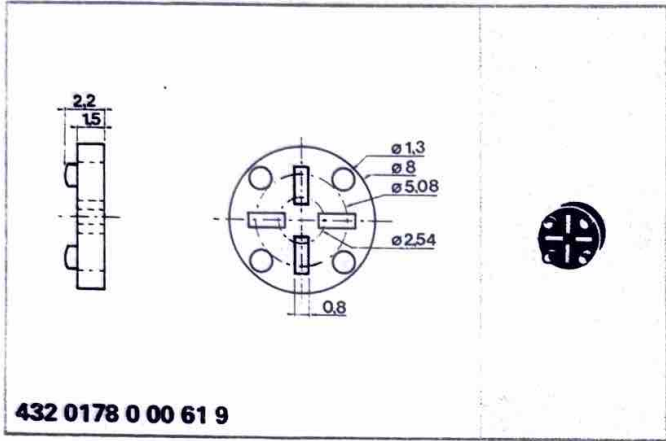
**432 0484 0 00 69 6**

**432 0126 0 00 61 9**

**ENTRETOISES 4 TROUS**  
**DISTANZSCHEIBEN 4 LOECHER**  
**MOUNTING PADS 4 HOLES**

- 50: NYLON
- 51: NYLON charge verre/glasfaserverstärkt/glass filled
- 52: RILSAN
- 53: DELRIN
- 54: POLYPROPYLENE
- 55: TEFLON
- 66: VERRE FRITTE/GLAS GESINTERT/FRITTED GLASS
- 67: OXYDE POLYPHENYLENE
- 68: MAKROLON
- 69: MAKROLON charge verre/glasfaserverstärkt/glass filled
- 70: POLYIMIDE
- 71: NORYL

MATIERE MATERIAL MATERIAL	DIMENSIONS ABMESSUNGEN DIMENSIONS		DESIGNATION BEZEICHNUNG DESIGNATION	CODE COMATEL BESTELL-NR. REFERENCE
↓	A	B	↓	↓
61			TO 184 FP 4	432 0178 0 00 61 9



- 60: NYLON
- 61: NYLON chargé verre/glasfaserverstärkt/glass filled
- 62: RILSAN
- 63: DELRIN
- 64: POLYPROPYLENE
- 65: TEFLON
- 66: VERRE FRITTE/GLAS GESINTERT FRITTED GLASS
- 67: OXYDE POLYPHENYLENE
- 68: MAKROLON
- 69: MAKROLON chargé verre/glasfaserverstärkt/glass filled
- 70: POLYIMIDE
- 71: NORYL

MATIERE MATERIAL	DIMENSIONS ABMESSUNGEN DIMENSIONS		DESIGNATION BEZEICHNUNG DESIGNATION	CODE COMATEL BESTELL-NR. REFERENCE
	A	B		
60			TO 18.5 T	432 0124 0 00 60 5
60			TO 18.5 TP	432 0125 0 00 60 6
63			CO 156	432 0156 0 00 63 9

**432 0124 0 00 60 5**

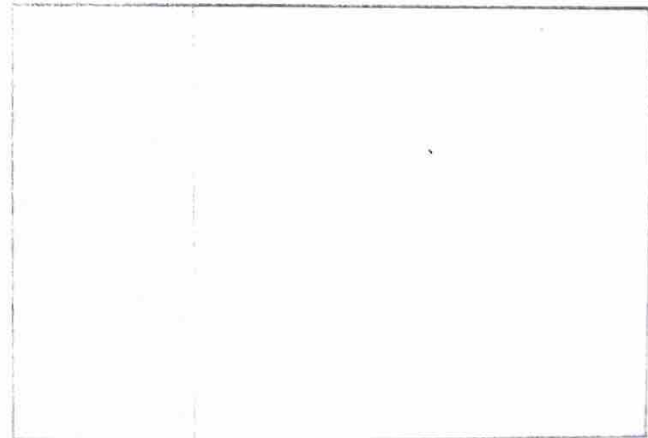
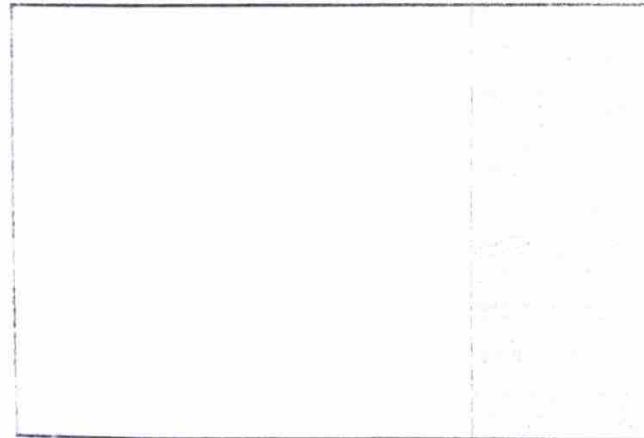
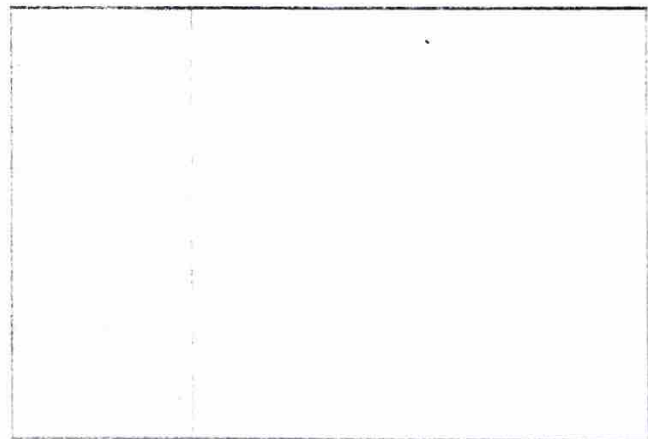
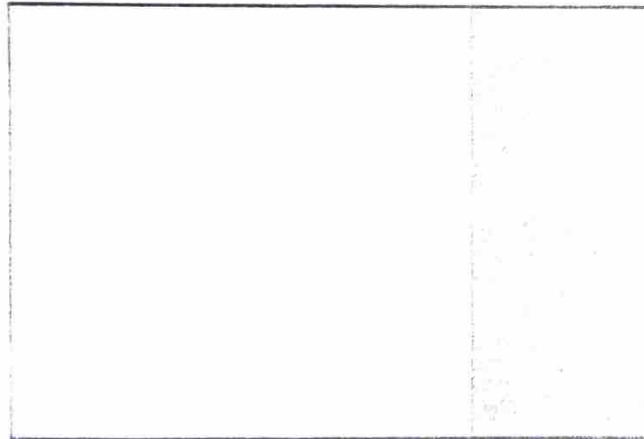
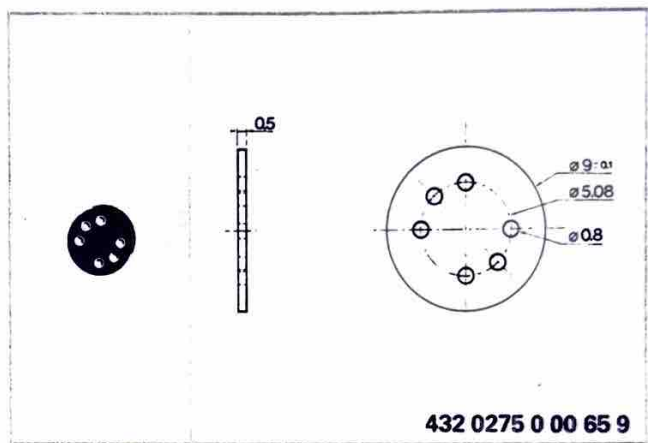
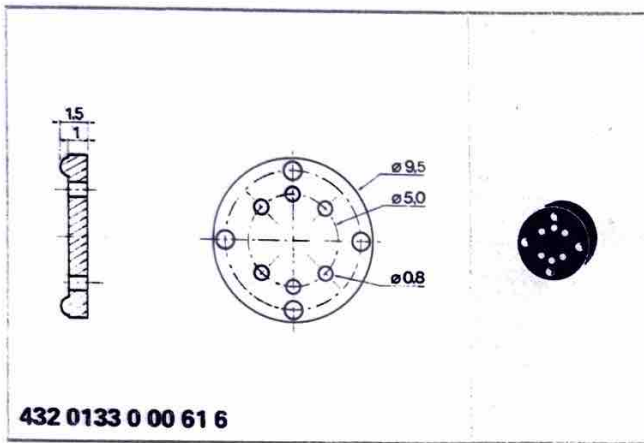
**432 0156 0 00 63 9**

**432 0125 0 00 60 6**

**ENTRETOISES 6 TROUS**  
**DISTANZSCHEIBEN 6 LOECHER**  
**MOUNTING PADS 6 HOLES**

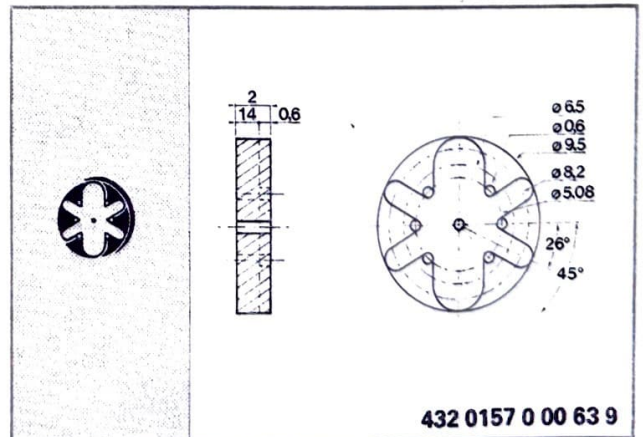
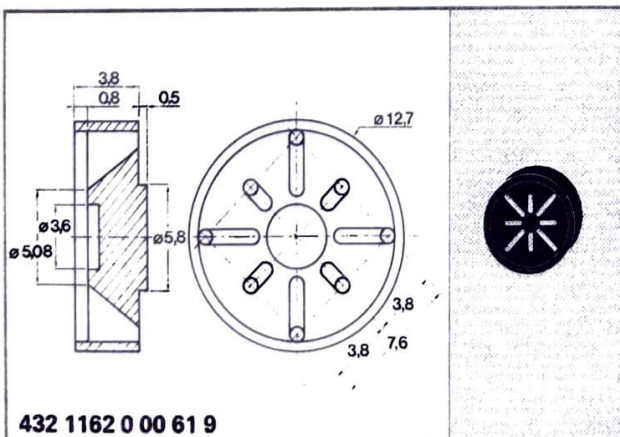
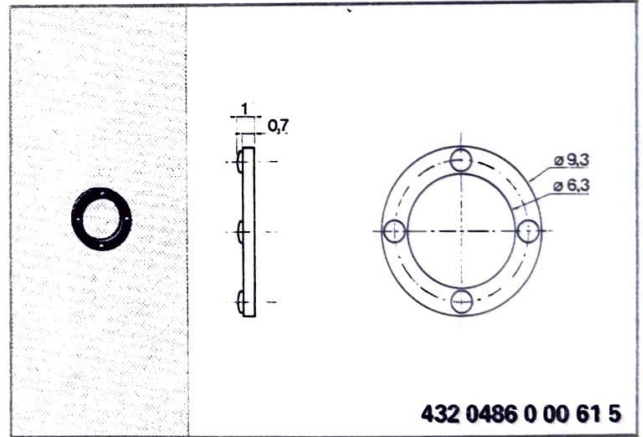
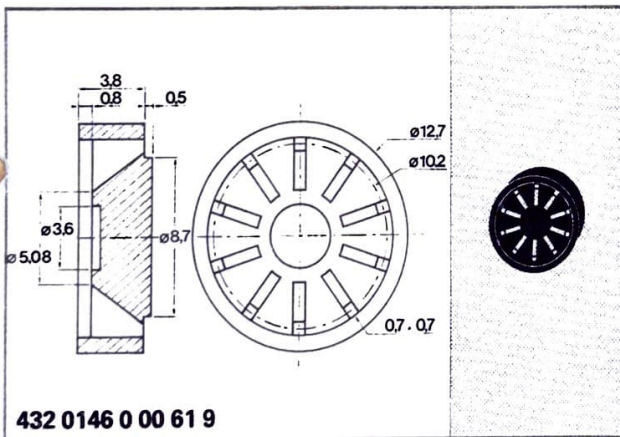
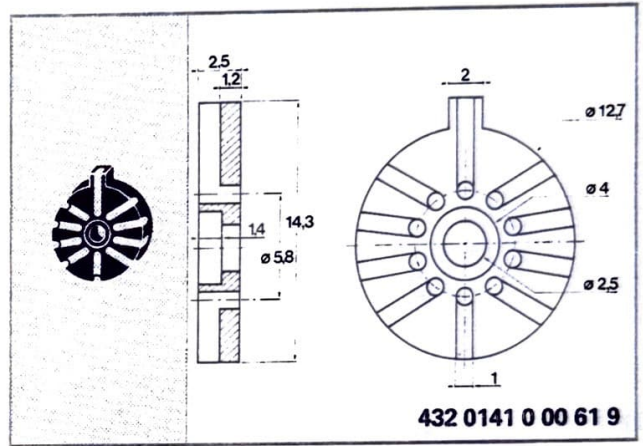
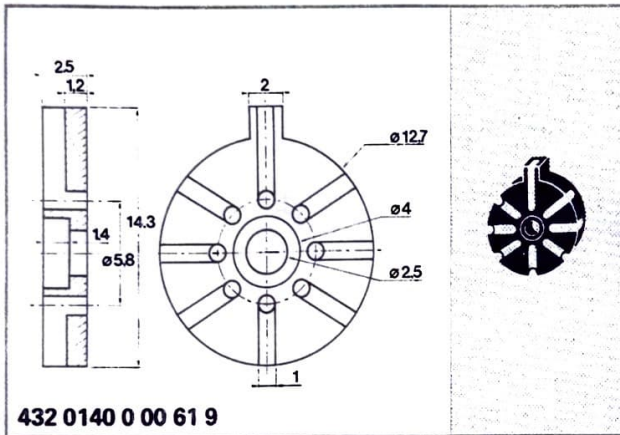
- 60: NYLON
- 61: NYLON charge verre/glasfaserverstärkt/glass filled
- 62: RILSAN
- 63: DELRIN
- 64: POLYPROPYLENE
- 65: TEFLON
- 66: VERRE FRITTE/GLAS GESINTERT FRITTED GLASS
- 67: OXYDE POLYPHENYLENE
- 68: MAKROLON
- 69: MAKROLON charge verre/glasfaserverstärkt/glass filled
- 70: POLYIMIDE
- 71: NORYL

MATIERE MATERIAL	DIMENSIONS ABMESSUNGEN DIMENSIONS		DESIGNATION BEZEICHNUNG DESIGNATION	CODE COMATEL BESTELL-NR. REFERENCE
	A	B		
61			NTO 5.6 T	432 0133 0 00 61 6
65			EN 275	432 0275 0 00 65 9



- 60: NYLON
- 61: NYLON chargé verre/glasfaserverstärkt/glass filled
- 62: RILSAN
- 63: DELRIN
- 64: POLYPROPYLENE
- 65: TEFLON
- 66: VERRE FRITTE/GLAS GESINTERT/FRITTED GLASS
- 67: OXYDE POLYPHENYLENE
- 68: MAKROLON
- 69: MAKROLON chargé verre/glasfaserverstärkt/glass filled
- 70: POLYIMIDE
- 71: NORYL

MATIERE MATERIAL	DIMENSIONS ABMESSUNGEN DIMENSIONS		DESIGNATION BEZEICHNUNG DESIGNATION	CODE COMATEL BESTELL-NR. REFERENCE
	A	B		
61			ECI 8 T	432 0140 0 00 61 9
61			ECI 10 T	432 0141 0 00 61 9
61			EDP 10 TF	432 0146 0 00 61 9
61			EM 486	432 0486 0 00 61 5
61			EN 1162	432 1162 0 00 61 9
63			CO 157	432 0157 0 00 63 9





- 60: NYLON
- 61: NYLON charge verre/glasfaserverstärkt/glass filled
- 62: RILSAN
- 63: DELRIN
- 64: POLYPROPYLENE
- 65: TEFLON
- 66: VERRE FRITTE/GLAS GESINTERT, FRITTED GLASS
- 67: OXYDE POLYPHENYLENE
- 68: MAKROLON
- 69: MAKROLON charge verre/glasfaserverstärkt/glass filled
- 70: POLYIMIDE
- 71: NORYL

MATIERE MATERIAL	DIMENSIONS ABMESSUNGEN DIMENSIONS		DESIGNATION BEZEICHNUNG DESIGNATION	CODE COMATEL BESTELL-NR. REFERENCE
	A	B		
61			ECI.10.TF.4 P	432 0247 0 00 61 9
61			ECI.8.TF.4 P	432 1012 0 00 61 9
61			ECI.12.TF.	432 0783 0 00 61 9
60			CO 97	432 0097 0 00 60 0
71				432 1244 0 00 71 9

**432 0247 0 00 61 9**

**432 1012 0 00 61 9**

**432 0783 0 00 61 9**

**432 0097 0 00 60 0**

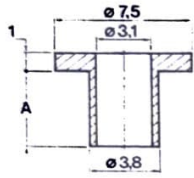
Support Diode  
Diode Fassungen  
Diode Socket

**432 1244 0 00 71 9**

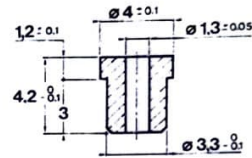
**CANONS ISOLANTS**  
**ISOLIERNIPPEL**  
**INSULATING PADS**

- 60: NYLON
- 61: NYLON chargé verre/glasfaserverstärkt/glass filled
- 62: RILSAN
- 63: DELRIN
- 64: POLYPROPYLENE
- 65: TEFLON
- 66: VERRE FRITTE/GLAS GESINTERT/FRITTED GLASS
- 67: OXYDE POLYPHENYLENE
- 68: MAKROLON
- 69: MAKROLON chargé verre/glasfaserverstärkt/glass filled
- 70: POLYIMIDE
- 71: NORYL

MATIERE MATERIAL	DIMENSIONS ABMESSUNGEN DIMENSIONS		DESIGNATION BEZEICHNUNG DESIGNATION	CODE COMATEL BESTELL-NR. REFERENCE
	A	B		
61	2,5		C 514	432 0514 0 00 61 9
61	3,7		C 515	432 0515 0 00 61 9
61	4,2		C 516	432 0516 0 00 61 9
65			BT 68	432 0087 0 00 65 9



432 0514 0 00 61 9  
 432 0515 0 00 61 9  
 432 0516 0 00 61 9



432 0087 0 00 65 9